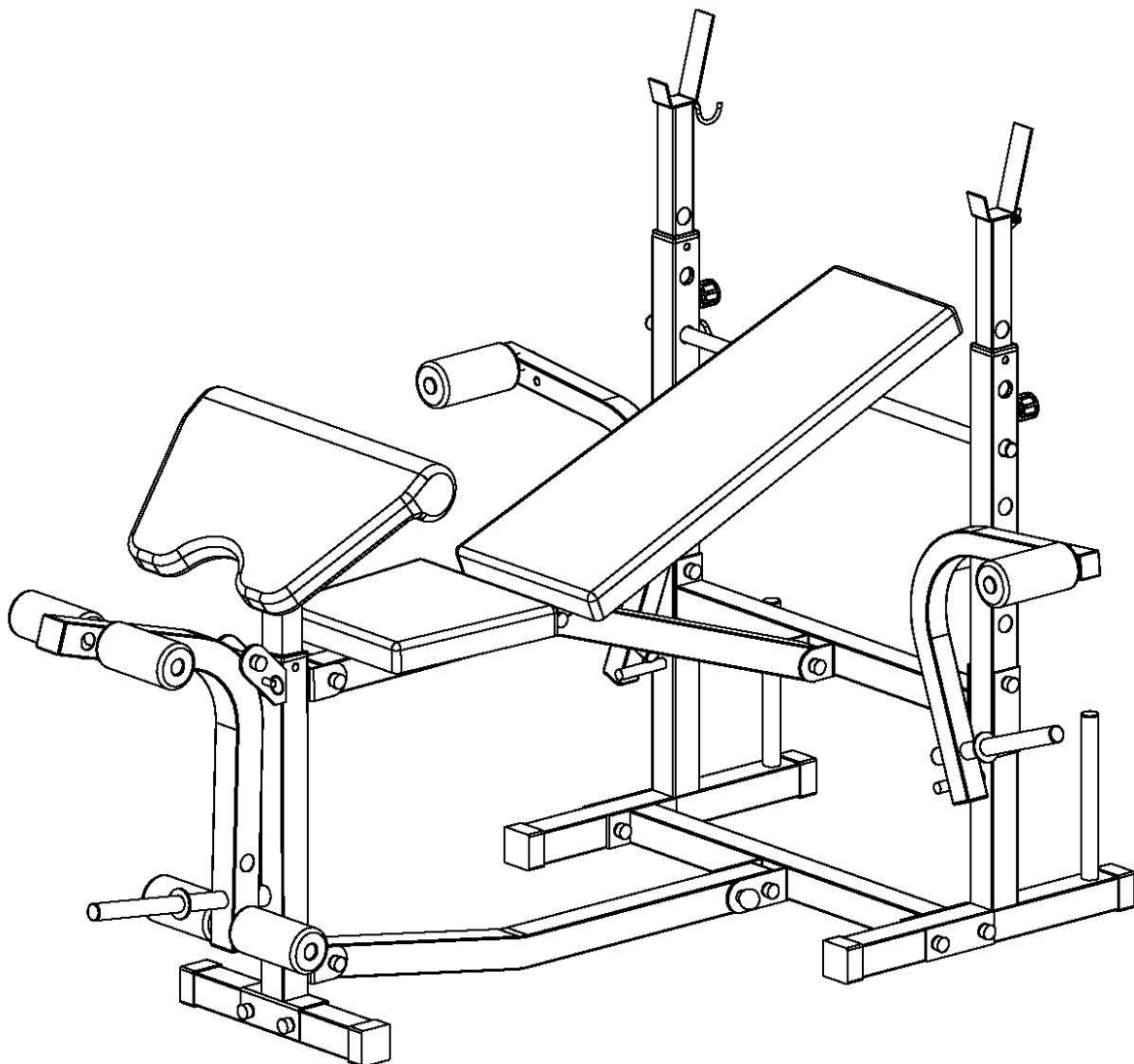




POSILOVACÍ LAVICE MASTER® ARTEMIS

MAS4A005



UŽIVATELSKÝ MANUÁL

Děkujeme, že jste se rozhodli pro koupi našeho produktu. Ačkoliv vynakládáme velké úsilí k zajištění kvality každého našeho výrobku, ojediněle se mohou vyskytnout chybnější nebo vadné díly. V případě objevení jakýchkoliv závad na stroji či zaznamenáte-li chybnější části stroje, kontaktujte nás za účelem jeho nahrazení. Tento stroj je určen výhradně pro domácí použití.

Základní informace:

- Tento stroj je určen pouze pro domácí použití. Stroj není určen pro komerční účely a vyšší výkonnostní zatížení.
- Nesprávné používání (jako např. nadměrné cvičení, prudké pohyby bez rozcvičení, špatné nastavení), mohou poškodit vaše zdraví.
- Před začátkem cvičení, konzultujte váš zdravotní stav – srdeční systém, krevní tlak, ortopedické problémy atd. se svým lékařem.
- Výrobce není zodpovědný za jakékoliv zranění, škodu nebo selhání způsobené použitím tohoto výrobku či špatným sestavením a údržbou stroje.

Bezpečnostní informace:

Abyste zamezili úrazu či poškození stroje dodržujte následující pravidla:

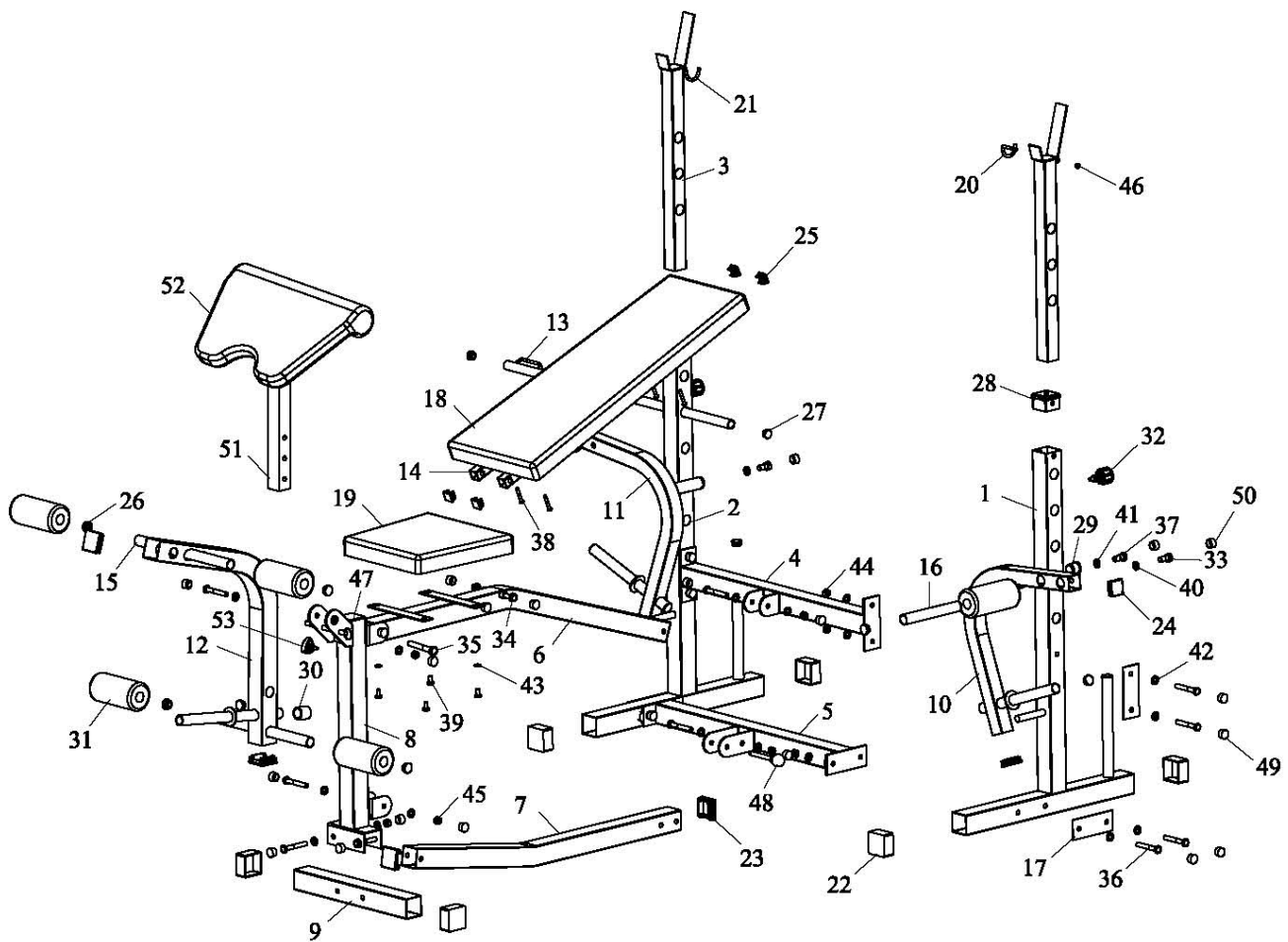
- maximální nosnost stroje je 120 kg
- stroj je zařazen do třídy HC a není vhodný pro terapeutické cvičení
- stroj se nesmí používat v nevětraných místnostech
- vysoká teplota, vlhkost a voda nesmí přijít se strojem do styku
- před použitím si důkladně přečtěte návod na použití
- umístěte stroj na pevnou a rovnou plochu. Ujistěte se, že stojí pevně a bezpečně
- nechejte kolem stroje volnou plochu minimálně 2 metry na všechny strany
- nesprávné nebo nadměrné cvičení může vážně poškodit vaše zdraví
- ujistěte se, že páčky a další nastavovací mechanismy na kole nejsou v cestě při cvičení
- pravidelně kontrolujte všechny části. Pokud jsou poškozeny, stroj nepoužívejte a ihned poškozené části vyměňte nebo kontaktujte dodavatele
- pravidelně kontrolujte všechny šrouby a matice, zda jsou pořádně dotaženy
- nenechávejte děti a domácí zvířata bez dozoru na stroji či v blízkosti
- tento stroj není hračka
- uschovejte tento návod na použití pro případné objednání náhradních dílů v budoucnu

Důležité: Vraťte zboží pouze v originálním balení, nebo balení, které je bezpečné pro přepravu a nemůže dojít k poškození stroje.

Části stroje

| č | popis | množství |
|----|--|----------|
| 1 | Levá podpěra | 1 |
| 2 | Pravá podpěra | 1 |
| 3 | Nastavitelná podpěra pro vzpěračskou tyč | 2 |
| 4 | Zadní vrchní horizontální podpěra | 1 |
| 5 | Zadní spodní horizontální podpěra | 1 |
| 6 | Hlavní část | 1 |
| 7 | Spodní spojovací tyč | 1 |
| 8 | Přední podpěra | 1 |
| 9 | Přední spodní tyč | 1 |
| 10 | Levé rameno butterfly | 1 |
| 11 | Pravé rameno butterfly | 1 |
| 12 | Tyč pro předkopávání | 1 |
| 13 | Nastavitelná zádová podpěra | 1 |
| 14 | Zádová tyč | 2 |
| 15 | Tyč pro pěnovku pro předkopávání | 2 |

| | | |
|----|--|----|
| 16 | Tyč pro pěnovku na butterfly | 2 |
| 17 | Ocelová spojovací podložka | 4 |
| 18 | Zádová opěrka | 1 |
| 19 | Sedlo | 1 |
| 20 | Levý bezpečnostní zámek | 1 |
| 21 | Pravý bezpečnostní zámek | 1 |
| 22 | Čtvercová koncovka nohy 50×50 | 6 |
| 23 | Čtvercová krytka 50×50 | 5 |
| 24 | Čtvercová krytka 38×38 | 6 |
| 25 | Čtvercová krytka 25×25 | 4 |
| 26 | Koncovka | 13 |
| 27 | Koncovka | 2 |
| 28 | Čtvercová plastová objímka 50×38 | 2 |
| 29 | Kulatá plastová objímka $\phi 28 \times \phi 22$ | 4 |
| 30 | Tlumič nožní tyče | 1 |
| 31 | Pěnový grip | 6 |
| 32 | rychlošroub M16 | 2 |
| 33 | Šroub M12×20 | 2 |
| 34 | Šroub M10×140 | 1 |
| 35 | Šroub M10×80 | 1 |
| 36 | Šroub M10×70 | 14 |
| 37 | Šroub M10×20 | 2 |
| 38 | Šroub s poloviční kulatou hlavou M6×40 | 4 |
| 39 | Šroub M6×16 | 6 |
| 40 | Podložka 12 | 2 |
| 41 | Velká podložka 10 | 2 |
| 42 | Podložka 10 | 30 |
| 43 | Podložka 6 | 4 |
| 44 | Matice M10 | 10 |
| 45 | Zamykací matice M10 | 6 |
| 46 | Zamykací matice M6 | 2 |
| 47 | Krytka | 1 |
| 48 | Kolík | 1 |
| 49 | Krytka šroubu M10 | 34 |
| 50 | Krytka šroubu M12 | 2 |
| 51 | Tyč pro opěrku rukou | 1 |
| 52 | Opěrka rukou (motlitebník) | 1 |
| 53 | Trojúhelníkový šroub | 1 |



1. ujistěte se, že ocelové spojovací podložky (17) jsou namontované na svislých podpěrách (1a2) a svislé podpěry jsou stejným směrem. Pak bezpečně připevněte každou tyč k zadní vrchní horizontální podpěře (4) a zadní spodní horizontální tyči (5) pomocí šroubů M10*70 (36), podložek (42) a matic (44) jak je ukázáno na obrázku.
2. připevněte spodní spojovací tyč (7) k zadní spodní horizontální tyči (5) pomocí šroubů M10*70 (36), podložek (42), zamykací matice (45) a kolíku (48) jak je ukázáno na obrázku.
3. bezpečně připevněte přední podpěru (8) k přední spodní tyči (9) pomocí šroubů M10*70 (36), podložek (42) a matic (44) jak je ukázáno na obrázku. Připevněte spodní spojovací tyč (7) k přední podpěře (8) pomocí šroubu M10*70 (36), podložek (42) a zamykací matice (45) jak je ukázáno na obrázku.
4. Připevněte hlavní část (6) k zadní vrchní horizontální tyči (4) a přední podpěře (8) pomocí šroubů M10*70 (36), podložek (42) a omykacích matic (45) jak je ukázáno na obrázku.
5. vložte nastavitelnou podpěru pro závaží (3) k svislým podpěrám (1 a 2), pak ji upevněte pomocí nastavitelného kolíku M16 (32).
6. vložte nastavitelnou podpěru zádové opěrky (13) přes obě vertikální podpěry (1 a 2).
7. Připevněte sedlo (19) k hlavní části (6) pomocí šroubů M6*16 (39) a podložek (43).
8. bezpečně připevněte tyč předkopávání (12) k přední podpěře (8) pomocí šroubu M10*80 (35), podložky (42) a zamykací matice (45).
9. Vložte tyč pro pěnovku pro předkopávání (15) do požadované pozice (záleží na velikosti uživatele) na tyči předkopávání (12) a nasadte pěnovku (31) na každý konec tyče.
10. Připevněte 2 zádové tyče (14) k zádové opěrce (18) pomocí šroubu s polov. Hlavou M6*40 (38).
11. Připevněte zádovou tyč (14) k hlavní části (6) pomocí šroubu M10*140 (34), podložek (42) a zamykací matice M10 (45).
12. připevněte obě ramena butterfly (10 a 11) ke každé svislé podpěře pomocí šroubů M10*20 (37) a velkých podložek (41).
13. vložte tyč pěnovky ramene butterfly (16) přes každé rameno butterfly a dotáhněte pomocí šroubů M12*20 (33) a podložek (40), pak nasuňte pěnovku (31) na každou tyč.
14. Připevněte opěrku rukou (52) k tyči opěrky pomocí šroubů M6*16 (39) pak vložte tyč opěrky (50) do přední podpěry (8) a zabezpečte trojúhelníkovým šroubem (53).
15. Připevněte všechny krytky na šrouby a matice.

Skládání

Pro složení věže pro uskladnění, nejdříve uvolněte kolík (48) a nastavitelnou podpěru zádové opěrky (13), ujistěte se, že je celá benchová jednotka ve svislé poloze, pak vložte podpěru (13) přes díru ve svislých podpěrách (1 a 2) a mezi přední podpěru (8) a hlavní část (6).

Údržba

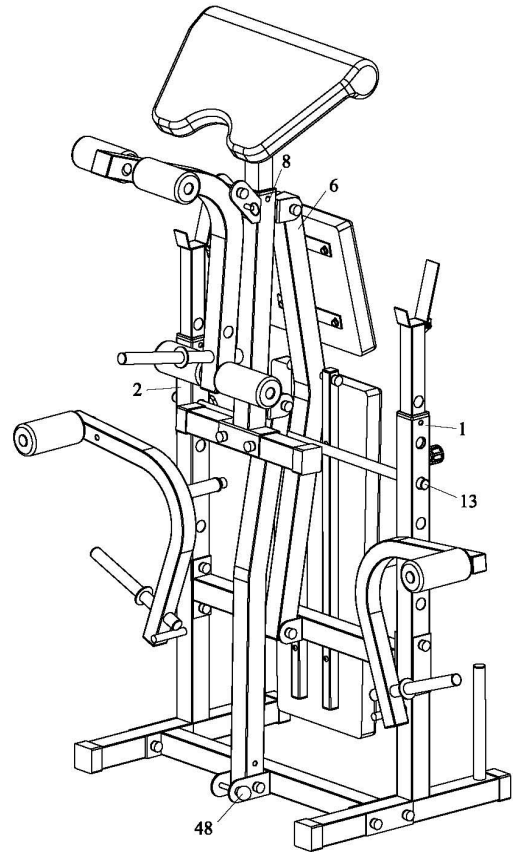
Pravidelně provádějte běžnou údržbu stroje na základě vytížení stroje minimálně však po 20 hodinách provozu.

Údržba zahrnuje:

1. Kontrolu všech pohyblivých částí stroje (osy, klouby převádějící pohyb, atd.), zda jsou dostatečně promazány. Pokud ne, ihned je namažte. Doporučujeme běžný olej pro kola a šicí stroje nebo silikonové oleje.
2. Pravidelná kontrola všech součástí – šrouby a matice a pravidelné dotahování.
3. K údržbě čistoty použijte jen mýdlový roztok a ne čisticí prostředky.
4. Skladujte věž vždy na suchém a teplém místě.

UPOZORNĚNÍ

Lavice musí být umístěn na rovné a pevné podložce. Před každým použitím výrobku zkontrolujte dotažení všech šroubů.



Prodávající poskytuje na tento výrobek prvnímu majiteli záruku 2 roky ode dne prodeje.

Záruka se nevztahuje na závady vzniklé:

1. zaviněním uživatele tj. poškození výrobku nesprávnou montáží, neodbornou repasí, užíváním v nesouladu se záručním listem
2. nesprávnou nebo zanedbanou údržbou
3. mechanickým poškozením
4. opotřebením dílů při běžném používání
5. neodvratnou událostí a živelnou pohromou
6. neodbornými zásahy
7. nesprávným zacházením, či nevhodným umístěním, vlivem nízké nebo vysoké teploty, působením vody, neúměrným tlakem a nárazy, úmyslně pozměněným designem, tvarem nebo rozměry

Copyright - autorská práva

Společnost MASTER SPORT s.r.o. si vyhrazuje veškerá autorská práva k obsahu tohoto návodu k použití. Autorské právo zakazuje reprodukci částí tohoto návodu nebo jako celku třetí stranou bez výslovného souhlasu společnosti MASTER SPORT s.r.o.. Společnost MASTER SPORT s.r.o. pro použití informací, obsažených v tomto návodu k použití nepřebírá žádnou odpovědnost za jakýkoli patent.

MASTER SPORT s.r.o.

Provozní 5560/1b

722 00 Ostrava – Třebovice

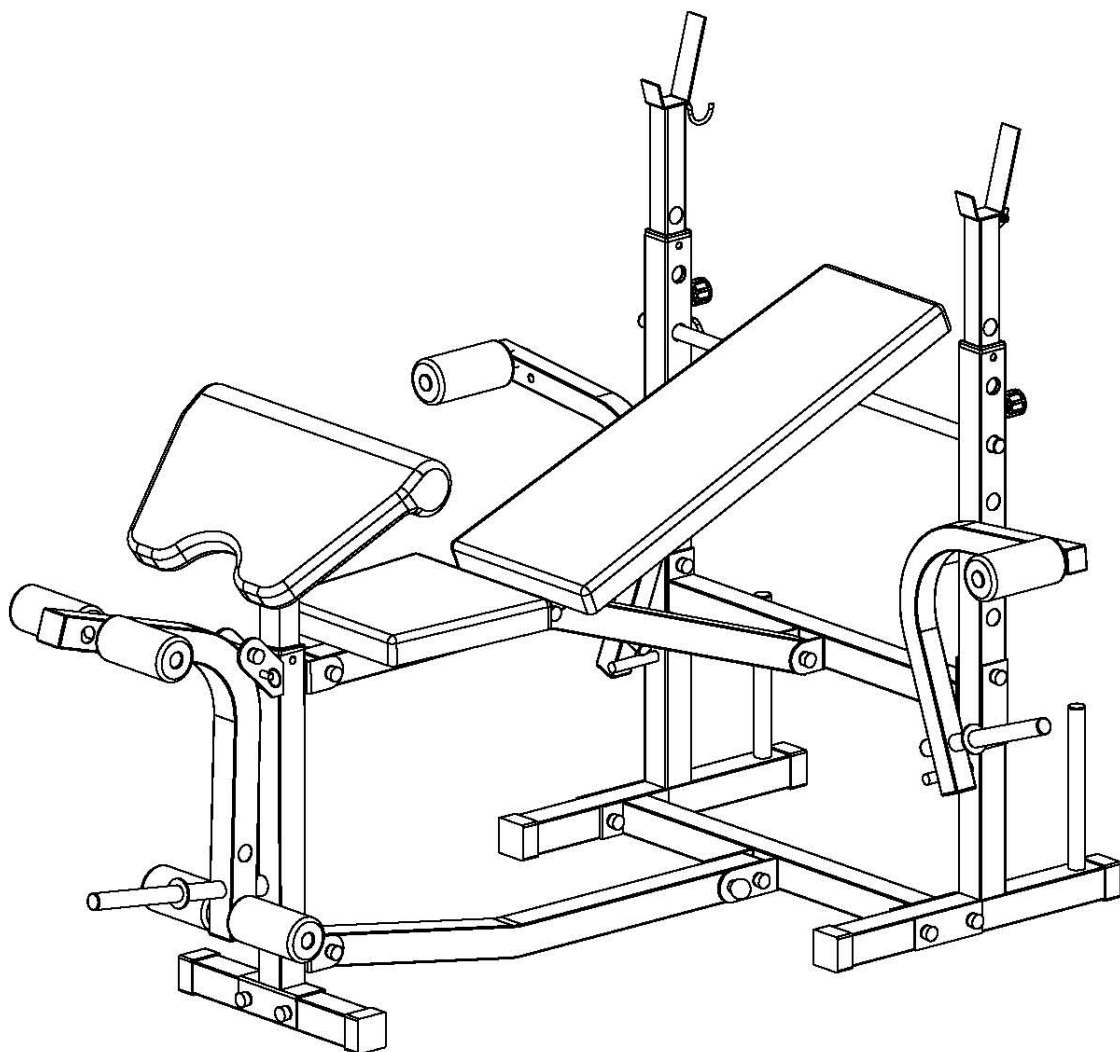
servis@mastersport.cz





POSILOVACIA LAVICA MASTER[®] ARTEMIS

MAS4A005



UŽÍVATEĽSKÝ MANUÁL

Ďakujeme, že ste sa rozhodli pre kúpu nášho produktu. Vzhľadom na to vynakladáme veľké úsilie k zaisteniu kvality každého nášho výrobku, ojedinele sa môžu vyskytnúť chybné alebo vadné diely. V prípade objavenia akýchkoľvek závad na stroji alebo zaznamenáte chýbajúcu časť stroja, kontaktujte nás za účelom jeho nahradenia. Tento stroj je určený výhradne pre domáce použitie.

Základné informácie:

- Tento stroj je určený len pre domáce použitie. Stroj nie je určený pre komerčné účely a vyššie výkonnostné zaťaženie.
- Nesprávne používanie (ako napr. nadmerné cvičenie, prudké pohyby bez rozcvičení, nesprávne nastavenie), môžu poškodiť vaše zdravie.
- Pred začiatkom cvičenia, konzultujte váš zdravotný stav – srdcový systém, krvný tlak, ortopedické problémy atď. so svojím lekárom.
- Výrobca nie je zodpovedný za akékoľvek zranenie, škodu alebo zlyhanie spôsobené použitím tohoto výrobku či nesprávnym zostavením a údržbou stroja.

Bezpečnostné informácie:

Aby ste zamedzili úrazu či poškodeniu stroja dodržujte nasledujúce pravidlá:

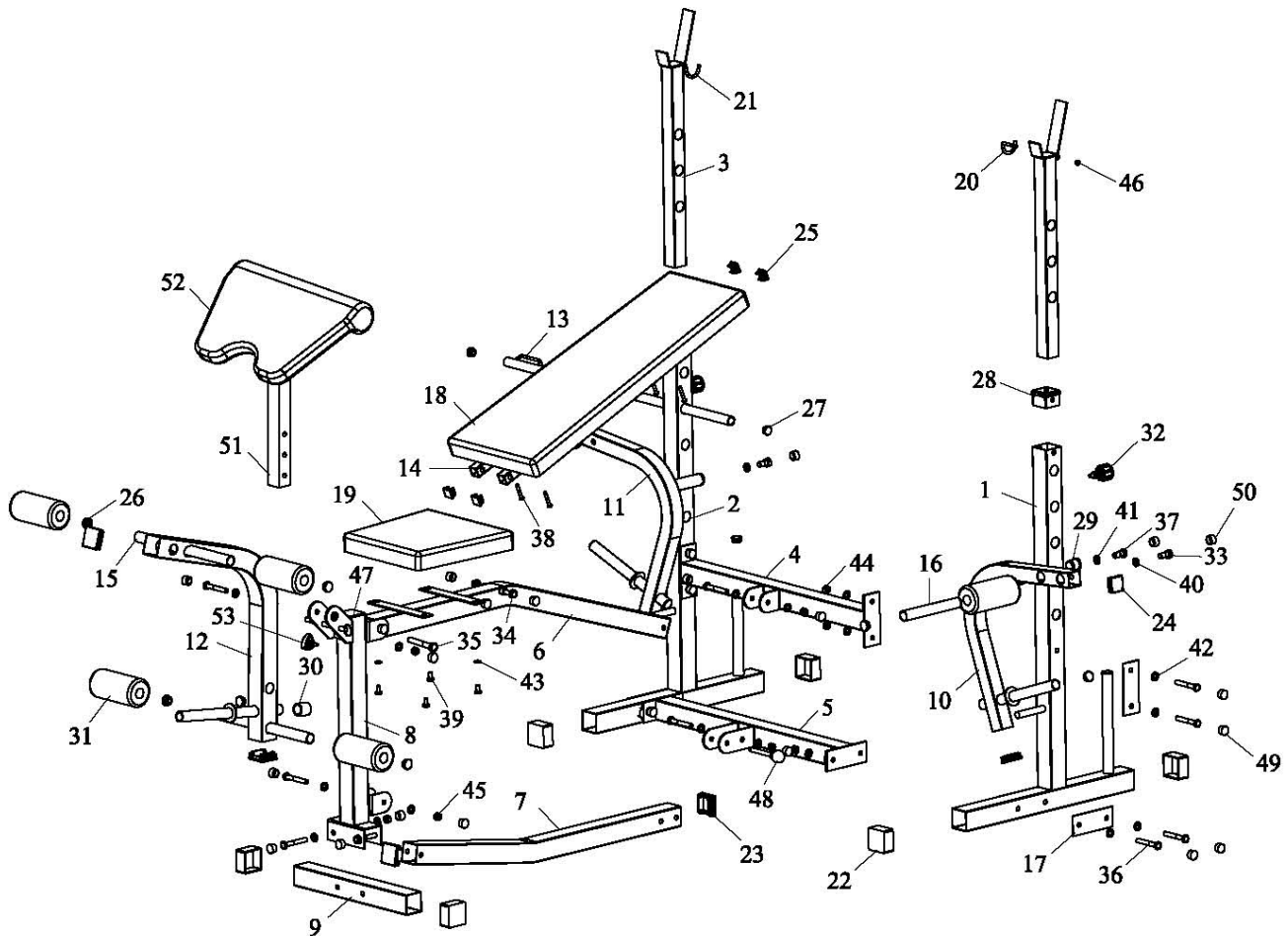
- maximálna nosnosť stroja je 120 kg
- stroj je zaradený do triedy HC a nie je vhodný pre terapeutické cvičenia
- stroj sa nesmie používať v nevetraných miestnostiach
- vysoká teplota, vlhkosť a voda nesmú prísť so strojom do styku
- pred použitím si dôkladne prečítajte návod na použitie
- umiestnite stroj na pevnú a rovnú plochu. Uistite sa, že stojí pevne a bezpečne
- nechajte okolo stroja voľnú plochu minimálne 2 metre na všetky strany
- nesprávne alebo nadmerné cvičenie môže vážne poškodiť vaše zdravie
- uistite sa, že páčky a ďalšie nastavovacie mechanizmy neprekážajú v ceste pri cvičení
- pravidelne kontrolujte všetky časti. Ak sú poškodené, stroj nepoužívajte a ihneď poškodené časti vymeňte alebo kontaktujte dodávateľa
- pravidelne kontrolujte všetky skrutky a matice, či sú poriadne dotiahnuté
- nenechávajte deti a domáce zvieratá bez dozoru na stroji či v blízkosti
- tento stroj nie je hračka
- uschovajte tento návod na použitie pre prípadné objednanie náhradných dielov v budúcnosti

Dôležité: Vracajte tovar len v originálnom balení, alebo balení, ktoré je bezpečné pre prepravu a nemôže dôjsť k poškodeniu stroja.

Časti stroja

| Č. | Popis | množstvo |
|----|--|----------|
| 1 | Ľavá podpierka | 1 |
| 2 | Pravá podpierka | 1 |
| 3 | Nastaviteľná podpierka pre vzpieračskú tyč | 2 |
| 4 | Zadná vrchná horizontálna podpierka | 1 |
| 5 | Zadná spodná horizontálna podpierka | 1 |
| 6 | Hlavná časť | 1 |
| 7 | Spodná spojovacia tyč | 1 |
| 8 | Predná podpierka | 1 |
| 9 | Predná spodná tyč | 1 |
| 10 | Ľavé rameno butterfly | 1 |
| 11 | Pravé rameno butterfly | 1 |
| 12 | Tyč pre predkopávanie | 1 |
| 13 | Nastaviteľná chrbtová podpierka | 1 |
| 14 | Chrbtová tyč | 2 |

| | | |
|----|--|----|
| 15 | Tyč pre penovku pre predkopávanie | 2 |
| 16 | Tyč pre penovku na butterfly | 2 |
| 17 | Oceľová spojovacia podložka | 4 |
| 18 | Chrbtová opierka | 1 |
| 19 | Sedadlo | 1 |
| 20 | Ľavý bezpečnostný zámok | 1 |
| 21 | Pravý bezpečnostný zámok | 1 |
| 22 | Štvorcová koncovka nohy 50x50 | 6 |
| 23 | Štvorcová krytka 50x50 | 5 |
| 24 | Štvorcová krytka 38x38 | 6 |
| 25 | Štvorcová krytka 25x25 | 4 |
| 26 | Koncovka | 13 |
| 27 | Koncovka | 2 |
| 28 | Štvorcová plastová objemka 50x38 | 2 |
| 29 | guľatá plastová objímka $\phi 28 \times \phi 22$ | 4 |
| 30 | Tlmič nožnej tyče | 1 |
| 31 | Penový grip | 6 |
| 32 | Rýchlo skrutka M16 | 2 |
| 33 | Skrutka M12x20 | 2 |
| 34 | Skrutka M10x140 | 1 |
| 35 | Skrutka M10x80 | 1 |
| 36 | Skrutka M10x70 | 14 |
| 37 | Skrutka M10x20 | 2 |
| 38 | Skrutka s polovičnou guľatou hlavou M6x40 | 4 |
| 39 | Skrutka M6x16 | 6 |
| 40 | Podložka 12 | 2 |
| 41 | Veľká podložka 10 | 2 |
| 42 | Podložka 10 | 30 |
| 43 | Podložka 6 | 4 |
| 44 | Matica M10 | 10 |
| 45 | Zamykacia matica M10 | 6 |
| 46 | Zamykacia matica M16 | 2 |
| 47 | Krytka | 1 |
| 48 | Kolík | 1 |
| 49 | Krytka skrutky M10 | 34 |
| 50 | Krytka skrutky M12 | 2 |
| 51 | Tvč pre opierku rúk | 1 |
| 52 | Opierka rúk | 1 |
| 53 | Trojuholníková skrutka | 1 |



1. uistite sa, že oceľové spojovacie podložky (17) sú namontované na zvislých podpierkach (1 a 2) a zvislé podpierky sú rovnakým smerom. Potom bezpečne pripevnite každú tyč k zadnej vrchnej horizontálnej podpierke (4) a zadnej spodnej horizontálnej tyči (5) pomocou skrutiek M10*70 (36), podložiek (42) a matic (44) ako je znázornené na obrázku.
2. pripevnite spodnú spojovaciu tyč (7) k zadnej spodnej horizontálnej tyči (5) pomocou skrutiek M10*70 (36), podložiek (42), zamykacej matice (45) a kolíkov (48) ako je znázornené na obrázku.
3. bezpečne pripevnite prednú podpierku (8) k prednej spodnej tyči (9) pomocou skrutiek M10*70 (36), podložiek (42) a matic (44) jak je ukázáno na obrázku. Připevněte spodní spojovací tyč (7) k přední podpěře (8) pomocí šroubu M10*70 (36), podložiek (42) a zamykacej matice (45) ako je znázornené na obrázku.
4. Pripevnite hlavnú časť (6) k zadnej vrchnej horizontálnej tyči (4) a prednej podpierke (8) pomocou skrutiek M10*70 (36), podložiek (42) a zamykacích matic (45) ako je znázornené na obrázku.
5. vložte nastaviteľnú podpierku pre závažie (3) k zvislým podpierkám (1 a 2), potom ju upevnite pomocou nastaviteľného kolíku M16 (32).
6. vložte nastaviteľnú podpierku chrbtovej opierky (13) cez obe vertikálne podpierky (1 a 2).
7. pripevnite sedadlo (19) k hlavnej časti (6) pomocou skrutiek M6*16 (39) a podložiek (43).
8. bezpečne pripevnite tyč predkopávania (12) k prednej podpierke (8) pomocou skrutiek M10*80 (35), podložiek (42) a zamykacej matice (45).
9. vložte tyč pre penovku pre predkopávanie (15) do požadovanej pozície (záleží na veľkosti užívateľa) na tyči predkopávania (12) a nasadte penovku (31) na každý koniec tyče.
10. pripevnite 2 chrbtové tyče (14) k chrbtovej opierke (18) pomocou skrutiek s polov. hlavou M6*40 (38).
11. pripevnite chrbtovú tyč (14) k hlavnej časti (6) pomocou skrutiek M10*140 (34), podložiek (42) a zamykacej matice M10 (45).
12. pripevnite obe ramena butterfly (10, 11) ku každej zvislej podpierke pomocou skrutiek M10*20 (37) a veľkých podložiek (41).
13. vložte tyč penovky ramena butterfly (16) cez každé rameno butterfly a dotiahnite pomocou skrutiek M12*20 (33) a podložiek (40), potom nasuňte penovku (31) na každú tyč.
14. pripevnite opierku rúk (52) k tyči opierky pomocou skrutiek M6*16 (39) potom vložte tyč opierky (50) do prednej podpierky (8) a zabezpečte trojuholníkovou skrutkou (53).

15. pripevnite všetky krytky na skrutky a matice.

Skladanie

Pre zloženie veže pre uskladnenie najprv uvoľnite kolík (48) a nastaviteľnú podpierku chrbtovej opierky (13), uistite sa, že je celá benchová jednotka vo zvislej polohe, potom vložte podpierku (13) cez diery vo zvislých podpierkach (1 a 2) a medzi prednou podpierkou (8) a hlavnou časťou (6).

Údržba

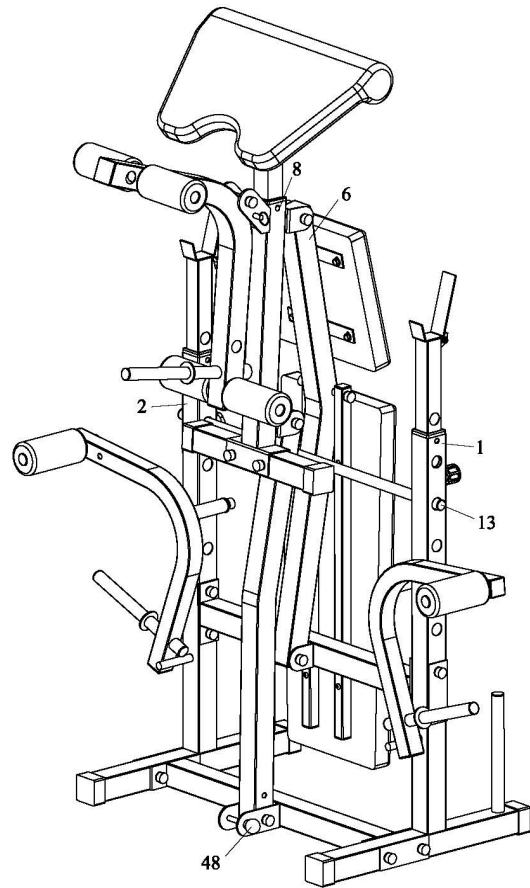
Pravidelne prevádzajte bežnú údržbu stroja na základe vyťaženia stroja minimálne však po 20 hodinách prevádzky.

Údržba zahŕňa:

1. Kontrolu všetkých pohyblivých častí stroja (osky, klby prevádzajúce pohyb, atď.), či sú dostatočne premazané. Ak nie, ihneď ich namažte.
2. Doporučujeme bežný olej pre bicykle a šijacie stroje alebo silikonové oleje.
2. pravidelná kontrola všetkých častí – skrutky a matice a pravidelné dotahovanie.
3. K údržbe čistoty použite len mydlový roztok a nie čistiace prostriedky.
4. Skladujte vežu vždy na suchom a teplom mieste.

UPOZORNENIE.

Lavica musí byť umiestnená na rovnej a pevnej podložke. Pred každým použitím výrobku skontrolujte dotiahnutie všetkých skrutiek.



Predávajúci poskytuje na tento výrobok prvému majiteľovi záruku

2 roky odo dňa predaja.

Záruka sa nevzťahuje na závady vzniknuté:

1. zavinením užívateľa tj. poškodenie výrobku nesprávnou montážou, neodbornou repasiou, užívaním v nesúlade so záručným listom
2. nesprávnou alebo zanedbanou údržbou
3. mechanickým poškodením
4. opotrebovaním dielov pri bežnom používaní
5. neodvratnou udalosťou a živelnou pohromou
6. neodbornými zásahmi
7. nesprávnym zaobchádzaním, či nevhodným umiestnením, vplyvom nízkej alebo vysokej teploty, pôsobením vody, neúmerným tlakom a nárazmi, úmyselne pozmeneným designom, tvarom alebo rozmermi

Copyright - autorské práva

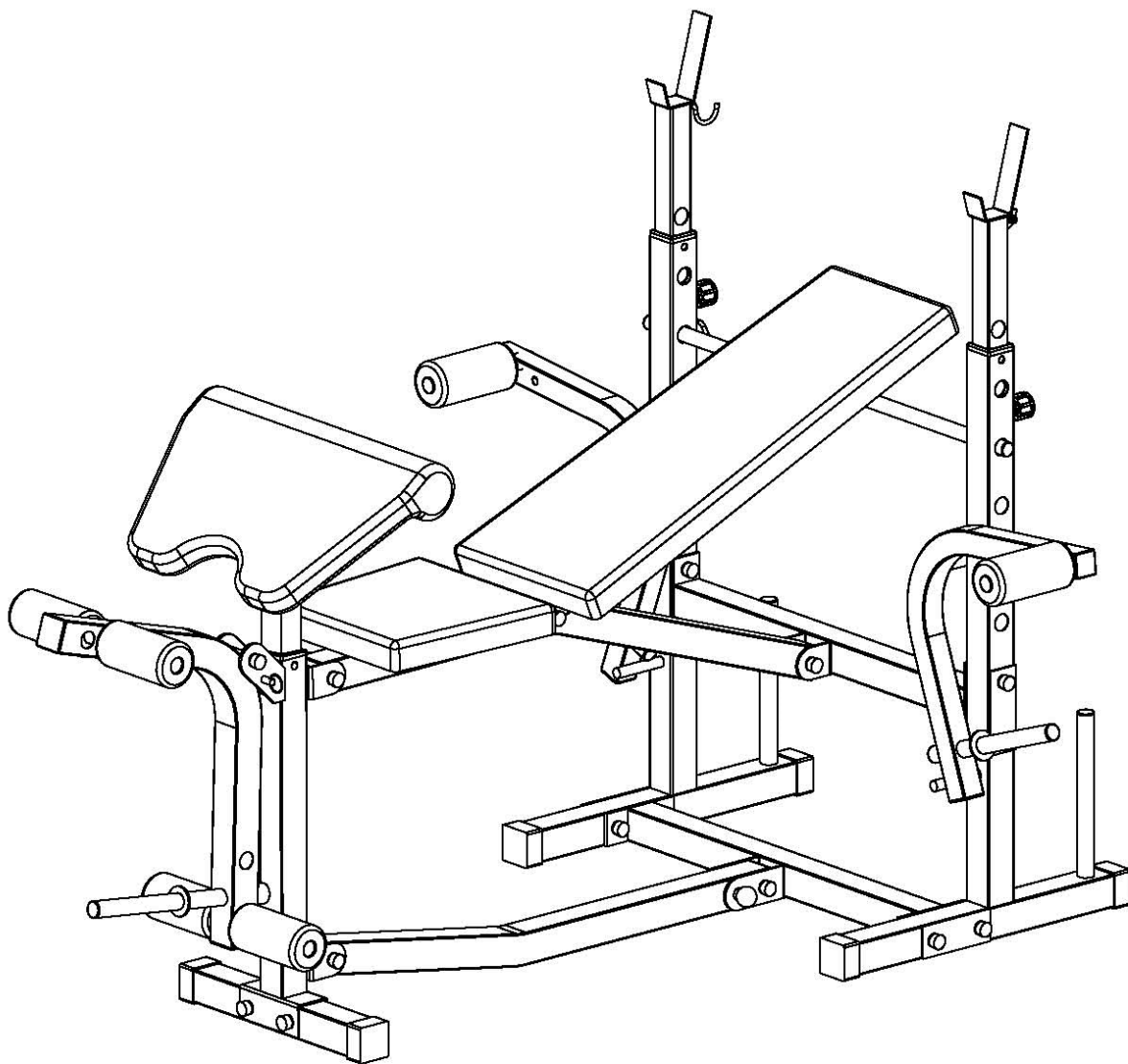
Spoločnosť MASTER SPORT s.r.o. si vyhradzuje všetky autorské práva k obsahu tohoto návodu na použitie. Autorské právo zakazuje reprodukciu častí tohto návodu alebo ako celku treťou stranou bez výslovného súhlasu spoločnosti MASTER SPORT s.r.o.. Spoločnosť MASTER SPORT s.r.o. pre použitie informácií obsiahnutých v tomto návode na použitie nepreberá žiadnu zodpovednosť za akýkoľvek patent.





ŁAWKA TRENINGOWA MASTER® ARTEMIS

MAS4A005



INSTRUKCJA OBSŁUGI

Dziękujemy za zakupienie naszego produktu. Z naszej strony dokładamy wszelkich starań, aby oferowane Państwu produkty miały najwyższą jakość. Mimo naszych starań, może się jednak zdarzyć, że napotkacie Państwo na drobne usterki, jeżeli tak się stanie, prosimy o kontakt (również w sytuacji zauważenia braku którejś z części). Urządzenie to jest przeznaczone wyłącznie do użytku domowego.

Podstawowe informacje:

- Urządzenie to jest przeznaczone wyłącznie do użytku domowego. Nie jest przeznaczone natomiast do fitness klubów lub wykorzystywania komercyjnego.
- Nieprawidłowe używanie (np. zbyt częste ćwiczenie, gwałtowne ruchy bez rozgrzewki, złe ustawienie) może prowadzić do kontuzji.
- Przed rozpoczęciem ćwiczeń należy skonsultować się z lekarzem w kwestii: ciśnienia krwi, problemów ortopedycznych, stanu serca itd.
- Producent nie ponosi odpowiedzialności za jakiegokolwiek kontuzje lub uszkodzenia, które powstaną w wyniku używania tego produktu lub w wyniku jego niewłaściwego złożenia czy konserwacji.

Informacje dotyczące bezpieczeństwa:

Aby zapobiec kontuzji lub uszkodzeniu urządzenia należy dotrzymywać poniższe reguły:

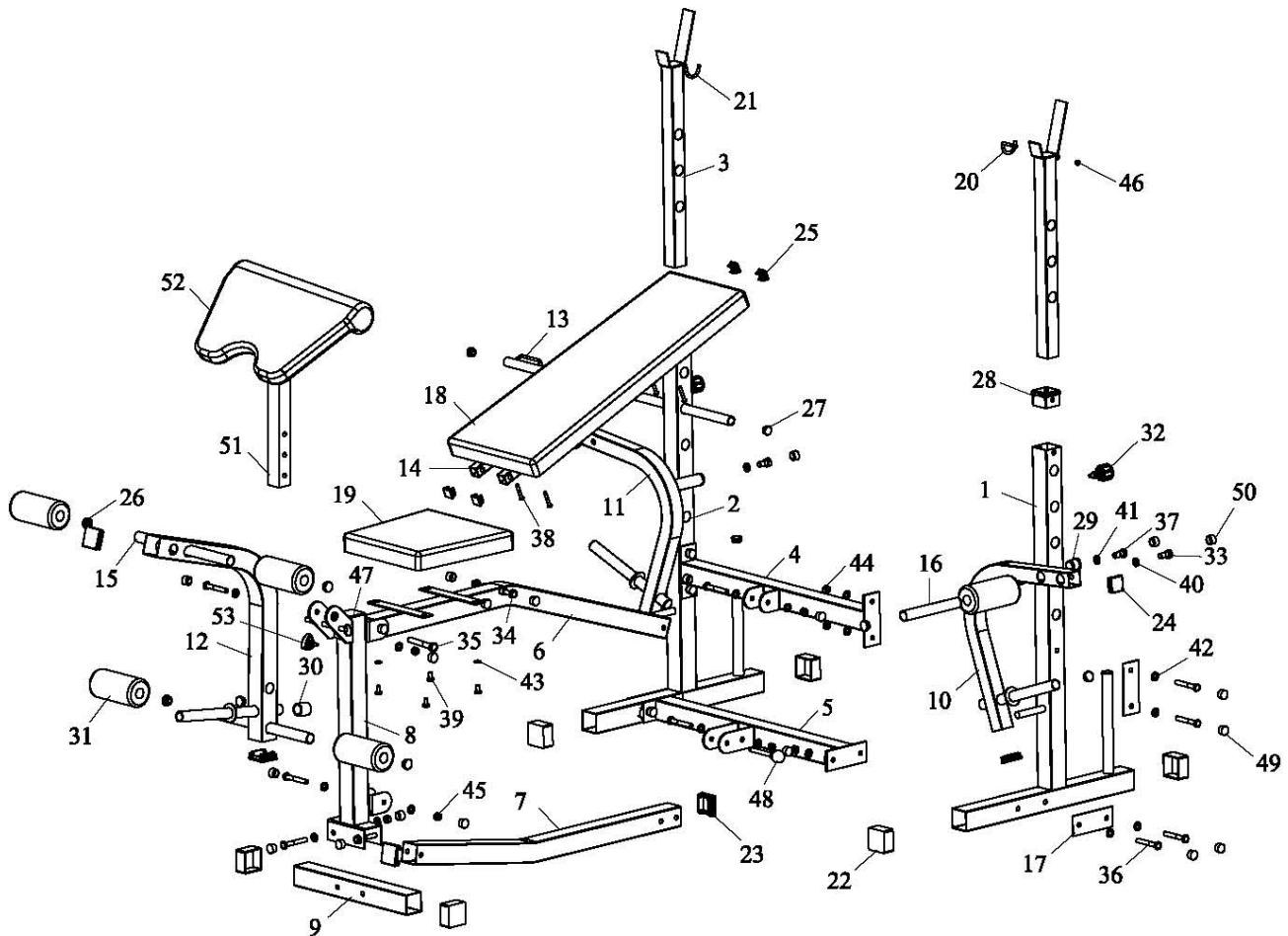
- maksymalne obciążenie wynosi 120 kg
- urządzenie to należy do klasy HC i nie jest przeznaczone do ćwiczeń terapeutycznych
- urządzenie to nie może być używane w nieprzewietrzanych pomieszczeniach
- wysoka temperatura, wilgoć i woda nie mogą być dopuszczone do urządzenia
- przed użyciem należy dokładnie zapoznać się z instrukcją obsługi
- urządzenie to należy umieścić na płaską i stabilną podłogę. Należy upewnić się, że urządzenie jest stabilne i bezpieczne
- urządzenie to wymaga minimalnie 2 metry wolnej przestrzeni wokół siebie
- nieprawidłowe lub zbyt częste ćwiczenie może poważnie uszkodzić zdrowie
- należy upewnić się, że żadne rączki lub inne części nie będą przeszkadzały w ćwiczeniach
- należy regularnie sprawdzać wszystkie części. Jeśli są uszkodzone, nie można korzystać z urządzenia i należy natychmiast uszkodzone części wymienić lub skontaktować się ze sprzedawcą
- należy regularnie sprawdzać wszystkie śruby i nakrętki czy są prawidłowo dociągnięte
- nie wolno zostawiać dzieci lub zwierząt bez nadzoru w pobliżu urządzenia
- urządzenie to nie jest zabawką
- polecamy schować tę instrukcję obsługi w celu późniejszego zamówienia części zapasowych

Uwaga: Towar można zwrócić tylko w oryginalnym opakowaniu lub opakowaniu, które jest bezpieczne dla transportu i nie może tak dojść do uszkodzenia urządzenia.

Lista części

| Num. | Opis | ilość |
|------|-------------------------------------|-------|
| 1 | Lewa podstawa | 1 |
| 2 | Prawa podstawa | 1 |
| 3 | Ruchoma podpora sztangi | 2 |
| 4 | Tylna górna horyzontalna poprzeczka | 1 |
| 5 | Tylna dolna horyzontalna poprzeczka | 1 |
| 6 | Belka główna | 1 |
| 7 | Dolna poprzeczka łączenia | 1 |
| 8 | Noga przednia | 1 |
| 9 | Podstawa nogi | 1 |
| 10 | Prawe ramię butterfly | 1 |
| 11 | Prawe ramię butterfly | 1 |

| | | |
|----|--|----|
| 12 | Tyč pro předkopávání / Tyč pre predkopávanie / Modlitewnik | 1 |
| 13 | Opora oparcia pleców | 1 |
| 14 | Kij pleców | 2 |
| 15 | Drążek dla wałków pianowych | 2 |
| 16 | Drążek dla wałków pianowych butterfly | 2 |
| 17 | Stalowa podkładka łączenia | 4 |
| 18 | Oparcie | 1 |
| 19 | Siedzenie | 1 |
| 20 | Lewy hak | 1 |
| 21 | Prawy hak | 1 |
| 22 | Wtyczka kwadratowa nogi 50x50 | 6 |
| 23 | Wtyczka kwadratowa 50x50 | 5 |
| 24 | Wtyczka kwadratowa 38x38 | 6 |
| 25 | Wtyczka kwadratowa 25x25 | 4 |
| 26 | Końcówka | 13 |
| 27 | Końcówka | 2 |
| 28 | Tulejka kwadratowa plastikowa 50x38 | 2 |
| 29 | Obroża $\phi 28 \times \phi 22$ | 4 |
| 30 | Amortyzator modlitewnika | 1 |
| 31 | Wałki pianowe | 6 |
| 32 | Śruba M16 | 2 |
| 33 | Śruba M12x20 | 2 |
| 34 | Śruba M10x140 | 1 |
| 35 | Śruba M10x80 | 1 |
| 36 | Śruba M10x70 | 14 |
| 37 | Śruba M10x20 | 2 |
| 38 | Śruba z połowiczną głową M6x40 | 4 |
| 39 | Śruba M6x16 | 6 |
| 40 | Podkładka 12 | 2 |
| 41 | Duża podkładka 10 | 2 |
| 42 | Podkładka 10 | 30 |
| 43 | Podkładka 6 | 4 |
| 44 | Nakrętka M10 | 10 |
| 45 | Nakrętka uzamykająca 10 | 6 |
| 46 | Nakrętka uzamykająca M6 | 2 |
| 47 | Pokrywa | 1 |
| 48 | Przetyczka | 1 |
| 49 | Pokrywa śruby m10 | 34 |
| 50 | Pokrywa śruby M12 | 2 |
| 51 | Wspornik modlitewnika | 1 |
| 52 | Poduszka ochr. bicepsów | 1 |
| 53 | Śruba trójkątowa | 1 |



1. należy upewnić się, że stalowe podkładki łączące (17) są przymocowane do pionowych podstaw (1 i 2), a pionowe podstawy są w tym samym kierunku. Potem należy bezpiecznie przymocować wszystkie kije do tylnej górnej horyzontalnej poprzeczki (4) i tylnej górnej horyzontalnej poprzeczki (5) za pomocą śrub M10*70 (36), podkładek (42) i nakrętek (44) według obrazka.
2. należy przymocować tylną poprzeczkę łączenia (7) do tylnej górnej horyzontalnej poprzeczki (5) za pomocą śrub M10*70 (36), podkładek (42), nakrętki zamykającej (45) i przetyczki (48) według obrazka
3. należy bezpiecznie przymocować nogę przednią (8) do podstawy nogi (9) za pomocą śrub M10*70 (36), podkładek (42) i nakrętek (44) według obrazka. Należy przymocować tylną poprzeczkę łączenia (7) do nogi przedniej (8) za pomocą śrub M10*70 (36), podkładek (42), nakrętki zamykającej (45) według obrazka.
4. należy przymocować belkę główną (6) do tylnej górnej horyzontalnej poprzeczki (4) i do nogi przedniej (8) za pomocą śrub M10*70 (36), podkładek (42), nakrętki zamykającej (45) według obrazka.
5. należy włożyć podpory sztangi (3) do pionowych podstaw (1 i 2) i przymocować je za pomocą śruby M16 (32).
6. należy włożyć oporę oparcia plecy (13) przez obie pionowe podstawy (1 i 2).
7. należy przymocować siedzenie (19) do belki głównej (6) za pomocą śrub M6*16 (39) i podkładek (43).
8. należy bezpiecznie przymocować modlitewnik (12) do nogi przedniej (8) za pomocą śrub M10*80 (35), podkładek (42) i nakrętki zamykającej (45).
9. należy włożyć drążek (15) dla wałków pianowych do odpowiedniej pozycji (w zależności od wzrostu użytkownika) przez modlitewnik (12) i nasunąć pianowe wałki (31) na każdy koniec drążka.
10. należy przymocować 2 kije pleców (14) do oparcia (18) za pomocą śruby z połowiczną głową M6*40 (38).
11. należy przymocować kij pleców (14) do belki głównej (6) za pomocą śruby M10*140 (34), podkładek (42) i nakrętki zamykającej M10 (45).
12. należy przymocować oba ramiona butterfly (10 i 11) do każdej podstawy pionowej (1 i 2) za pomocą śrub M10*20 (37) i dużych podkładek (41).
13. należy włożyć drążek (16) do wałków pianowych przez każde ramię butterfly i dociągnąć za pomocą śrub M12*20 (33) i podkładek (40). Potem wystarczy nasunąć wałki pianowe (31) na każdy drążek.
14. należy przymocować poduszkę ochr. bicepsów (52) do wspornika modlitewnika za pomocą śrub M6*16 (39), a następnie włożyć wspornik modlitewnika (51) do nogi przedniej (8) i zabezpieczyć śrubą trójkątową (53).

15. Należy przymocować wszystkie pokrywy na śruby i nakrętki

Złożenie

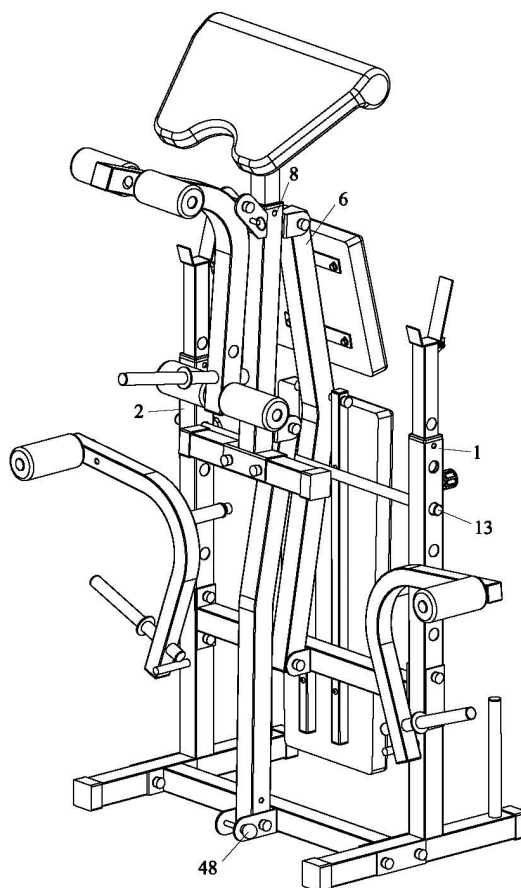
Dla złożenia i następnego składowania należy poluzować przytyczkę (48) oraz oporę oparcia plecy (13) i upewnić się, czy jest cała jednostka podpory sztangi w pionowej pozycji. Potem należy włożyć oporę oparcia plecy (13) przez otwór w pionowych podstawach (1 i 2) oraz między nogą przednią (8) a belką główną (6).

Konserwacja

Należy regularnie przeprowadzać konserwację urządzenia w zależności od częstotliwości użytkowania urządzenia, lecz minimum po 20 godzinach użytkowania.

Konserwacja obejmuje:

1. sprawdzanie wszystkich części ruchomych urządzenia (np. osi) czy są wystarczająco posmarowane. Jeżeli nie, należy natychmiast je posmarować. Polecamy zwykły olej do rowerów i maszyn do szycia lub oleje silikonowe.
2. regularne sprawdzanie wszystkich części – śruby i nakrętki i regularne dociąganie.
3. czyszczenie mydlnym roztworem a nie środkami do czyszczenia.
4. przechowywanie w suchym i ciepłym miejscu.



OSTRZEŻENIE

Ławka musi być umieszczona na płaskiej i stabilnej powierzchni. Przed każdym użyciem należy sprawdzić dociągnięcie wszystkich śrub.

Sprzedający na niniejszy produkt udziela pierwszemu właścicielowi gwarancji na czas użytkowania 24 miesięcy od dnia sprzedaży.

Gwarancja nie dotyczy uszkodzeń powstałych w wyniku:

1. Szkód spowodowanych przez użytkownika tj. Uszkodzenia produktu przy nieprawidłowym montażu, niepoprawnej naprawy wykonywanej we własnym zakresie, użytkowaniu niezgodnym z kartą gwarancyjną
2. Niepoprawną lub zaniedbywaną konserwacją
3. Uszkodzeń mechanicznych;
4. Zużycia części powstałego przy codziennym
5. Nieszczęśliwych wypadków i klęsk żywiołowych
6. Niefachowych interwencji
7. Niepoprawnego obchodzenia się, lub niewłaściwego umieszczenia, wpływu niskiej lub wysokiej temperatury, oddziaływania wody, nieadekwatnego nacisku lub uderzenia, celowej zmiany designu, kształtu lub rozmiaru.

Copyright - prawo autorskie

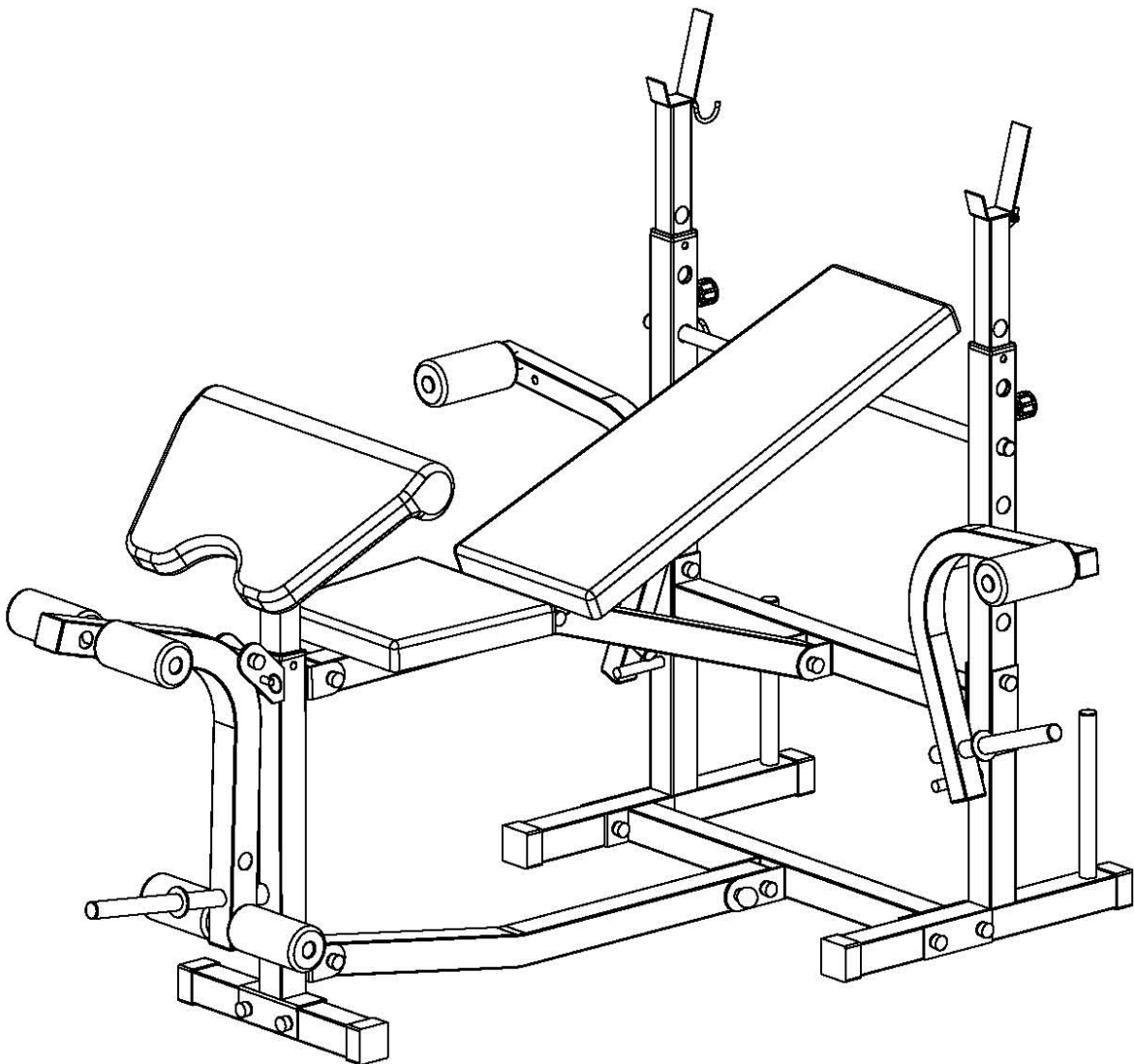
Firma MASTER SPORT s.r.o. zastrzega sobie wszelkie prawa autorskie do treści niniejszej instrukcji obsługi. Prawo autorskie zabrania kopiowania treści instrukcji w części lub też w całości przez osoby trzecie bez wyraźnej zgody MASTER SPORT s.r.o..

Firma MASTER SPORT s.r.o. za korzystanie z informacji zawartych w niniejszej instrukcji obsługi nie ponosi odpowiedzialności za jakiegokolwiek patenty.



WEIGHT BENCH MASTER® ARTEMIS

MAS4A005



USER'S MANUAL

Safety instruction:

To prevent injury or equipment damage, follow these rules:

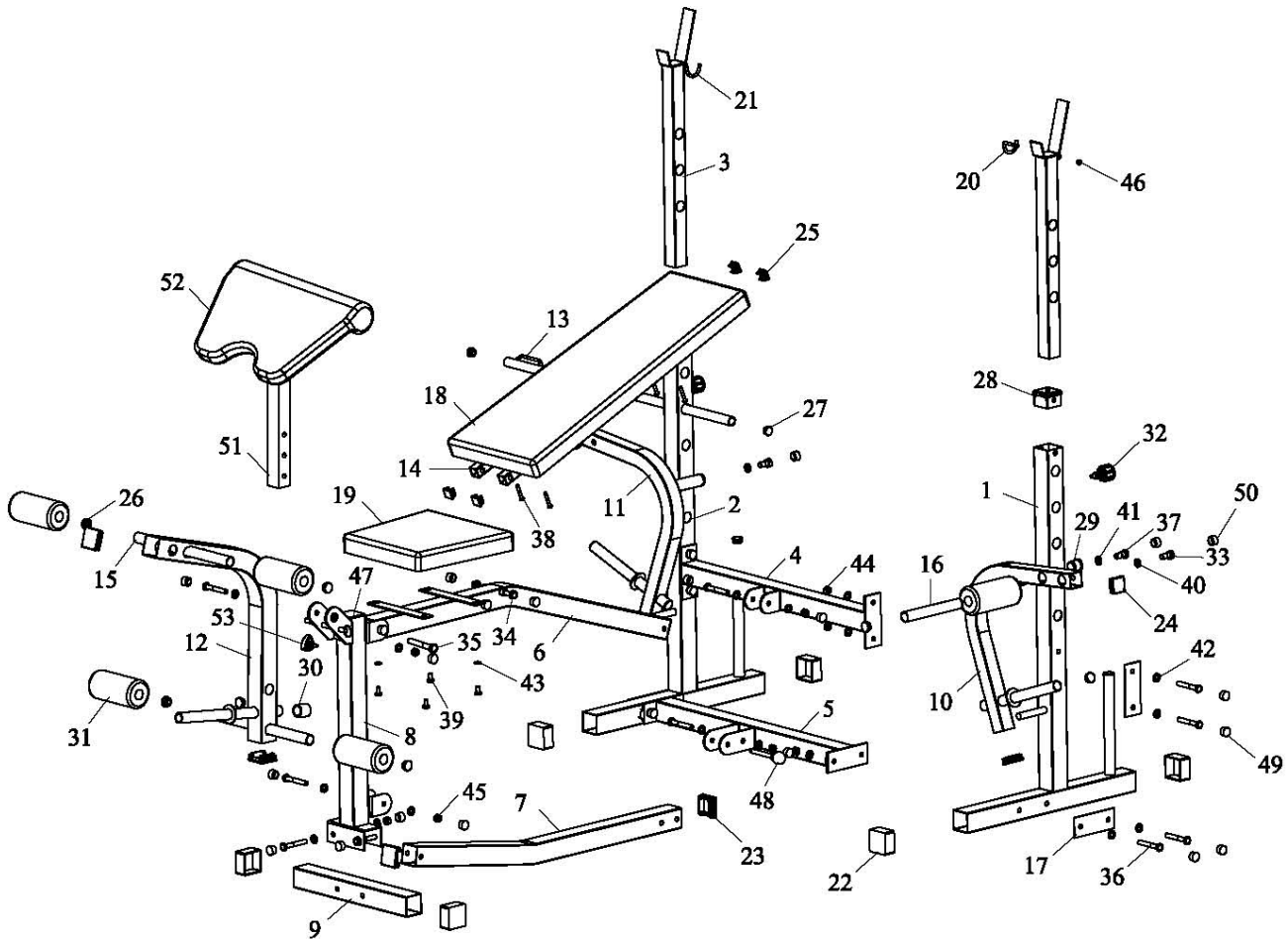
- Maximum weight capacity is 120 kg
- Machine is classified as Class HC and is not suitable for therapeutic use
- The machine can't be used in unventilated areas
- High temperature, humidity and can't come into contact with the machine
- Before use, please read the instructions for use
- Place the machine on firm, level surface.
- Allow free area around machine at least two meters on all sides
- Incorrect or excessive exercise can damage your health
- Ensure that the levers and other adjustment mechanisms are not in the way during exercise
- Regularly inspect all parts. If they are damaged, do not use the machine and immediately replace damaged parts or contact supplier
- Regularly check all nuts and bolts, whether they are properly tightened
- Do not leave children or pets unattended on the machine or near the machine
- This machine is not a toy
- Keep this instruction manual for a possible ordering of spare parts in the future

Important: return goods only in original packing, or safety packing for transport to not damage the machine during transport.

PART LIST

| NO. | DESCRIPTION | QTY |
|-----|---|-----|
| 1 | LEFT UPRIGHT FRAME | 1 |
| 2 | RIGHT UPRIGHT FRAME | 1 |
| 3 | ADJUSTABLE BARBELL SUPPORT | 2 |
| 4 | BACK UP HORIZONTAL SUPPORT | 1 |
| 5 | BACK DOWN HORIZONTAL SUPPORT | 1 |
| 6 | MAIN FRAME | 1 |
| 7 | DOWN JOINT TUBE | 1 |
| 8 | FRONT SUPPORT | 1 |
| 9 | FRONT DOWN TUBE | 1 |
| 10 | LEFT BUTTERFLY ARM | 1 |
| 11 | RIGHT BUTTERFLY ARM | 1 |
| 12 | LEG EXTENSION BEAM | 1 |
| 13 | ADJUSTABLE BACK REST SUPPORT | 1 |
| 14 | BACK REST BEAM | 2 |
| 15 | LEG EXTENSION FOAM TUBE | 2 |
| 16 | BUTTERFLY ARM FOAM TUBE | 2 |
| 17 | METAL JOINT PLATE | 4 |
| 18 | BACK REST CUSHION | 1 |
| 19 | SEAT CUSHION | 1 |
| 20 | LEFT SAFETY LOCK | 1 |
| 21 | RIGHT SAFETY LOCK | 1 |
| 22 | SQUARE FEET END CAP 50×50 | 6 |
| 23 | SQUARE END CAP 50×50 | 5 |
| 24 | SQUARE END CAP 38×38 | 6 |
| 25 | SQUARE END CAP 25×25 | 4 |
| 26 | PLASTIC ROUND END CAP ϕ 25 | 13 |
| 27 | PLASTIC ROUND END CAP ϕ 22 | 2 |
| 28 | SQUARE PLASTIC BUSH 50×38 | 2 |
| 29 | ROUND PLASTIC BUSH ϕ 28× ϕ 22 | 4 |
| 30 | LEG LIFT BUFFER | 1 |
| 31 | FOAM ROLLER ϕ 23× ϕ 70×145 | 6 |
| 32 | FAST PIN M16 | 2 |
| 33 | HEX HEAD BOLT M12×20 | 2 |
| 34 | HEX HEAD BOLT M10×140 | 1 |
| 35 | HEX HEAD BOLT M10×80 | 1 |
| 36 | HEX HEAD BOLT M10×70 | 14 |
| 37 | HEX HEAD BOLT M10×20 | 2 |
| 38 | HALF ROUND HEAD SCREW M6×40 | 4 |
| 39 | HEX HEAD BOLT M6×16 | 6 |
| 40 | WASHER 12 | 2 |
| 41 | BIG WASHER 10 | 2 |
| 42 | WASHER 10 | 30 |
| 43 | WASHER 6 | 4 |
| 44 | NUT M10 | 10 |
| 45 | LOCK NUT M10 | 6 |
| 46 | LOCK NUT M6 | 2 |
| 47 | PIN ϕ 8×80 | 1 |
| 48 | SPHERAL HEAD PIN ϕ 10×75 | 1 |
| 49 | BOLT CAP M10 | 34 |
| 50 | BOLT CAP M12 | 2 |
| 51 | ARM REST SUPPORT | 1 |
| 52 | ARM REST CUSHION | 1 |
| 53 | TRIANGULAR SCREW | 1 |

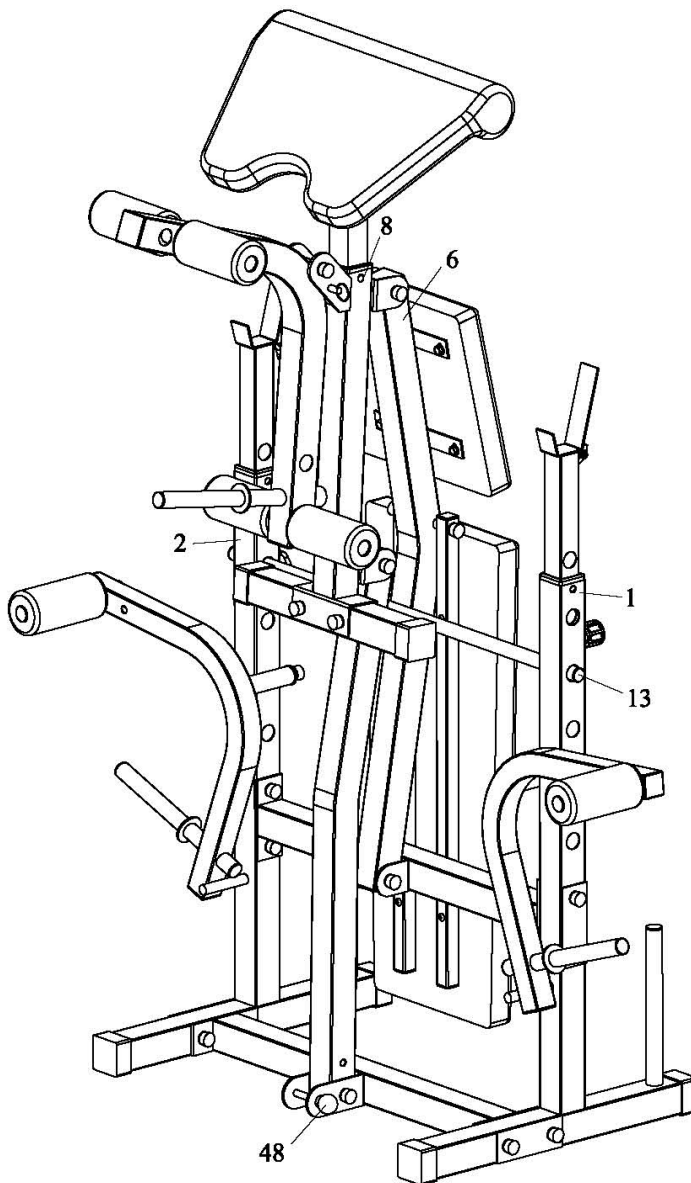
ASSEMBLY INSTRUCTIONS



1. Make sure the Metal Joint Plates (17) are mounted on the side of the Upright Frames (1&2) and the Upright Frames are facing the same direction. Then securely fasten each Upright Frame to the Back Up Horizontal Support (4) and Back Down Horizontal Support (5) use the Bolts M10*70 (36)、 Washers (42) and Nuts (44) as shown.
2. Fasten the Down Joint Tube (7) to Back Down Horizontal Support (5) use the Bolts M10*70 (36)、 Washers (42)、 Lock Nut (45) and Spherical Head Pin (48) as shown.
3. Securely fasten the Front Support (8) to Front Down Tube (9) use the Bolts M10*70 (36)、 Washers (42) and Nuts (44) as shown. Fasten the Down Joint Tube (7) to Front Support (8) use the Bolt M10*70 (36)、 Washers (42) and Lock Nut (45) as shown.
4. Fasten the Main Frame (6) to the Back Up Horizontal Support (4) and Front Support (8) use the Bolts M10*70 (36)、 Washers (42) and Lock Nuts (45) as shown.
5. Insert the Adjustable Barbell Support (3) to Upright Frames (1&2), then fasten with Adjustable Pin M16 (32).
6. Insert the Adjustable Back Rest Support (13) through both vertical Uprights (1&2).
7. Attach the Seat Cushion (19) to the Main Frame (6) with Bolts M6*16 (39) and Washers (43).
8. Securely fasten the Leg Extension Beam (12) to Front Support (8) using the Bolt M10*80 (35)、 Washer (42) and Lock Nut (45).
9. Insert Leg Extension Foam Tube (15) into the appropriate position (depending on the user size) on the Leg Extension Beam (12) and push a Foam Roller (31) onto each end of the tube.
10. Attach the two Back Rest beam (14) to the Back Rest Cushion (18) with Half Round Head Screw M6*40 (38).
11. Attach the Back Rest beam (14) to the Main Frame (6) with Bolt M10*140 (34)、 Washers (42) and Lock Nut M10 (45).
12. Fasten each Butterfly Arm (10&11) to each of the uprights use the bolts M10*20 (37) and Big Washers (41).
13. Insert the Butterfly Arm Foam Tube (16) through each butterfly arm and fasten it with the Bolts M12*20 (33) and Washers (40), then push a Foam Roller (31) onto each.
14. Attach arm rest cushion (52) to arm rest support (51) with the Bolts M6*16 (39) then insert arm rest support (50) into front support (8)

- lock with triangular screw (53).
15. Attach all the Bolt Caps to bolts and nuts.

FOLDING INSTRUCTIONS



To fold your weight bench for storage, first fetch out the Spherical Head Pin (48) and the Adjustable Back Rest Support (13), be sure to hold the unit bench unit in an upright position, then insert the Adjustable Back Rest Support (13) through the holes in the Upright frames (1&2) and the interspace between the Front Support (8) and the Main Frame (6).

WARRANTY

for other countries

The product is warranted for 24 months following the date of delivery to the original purchaser.

This warranty does not apply to damages caused by misuse of this product, accidental or intentional damage, neglect or commercial use.

Excluded from this warranty is liability for consequential property or commercial damages or for damages for loss of use.

This warranty is valid only to the original purchaser and under normal use.

Repairs must be made by an authorized dealer, otherwise this warranty void.

© COPYRIGHT

MASTER SPORT s.r.o. retains all rights to this Owner's Manual. No text, details, or illustrations from this manual may be either reproduced, distributed, or become the subject of unauthorized use for commercial purposes, nor may they be made available to others.

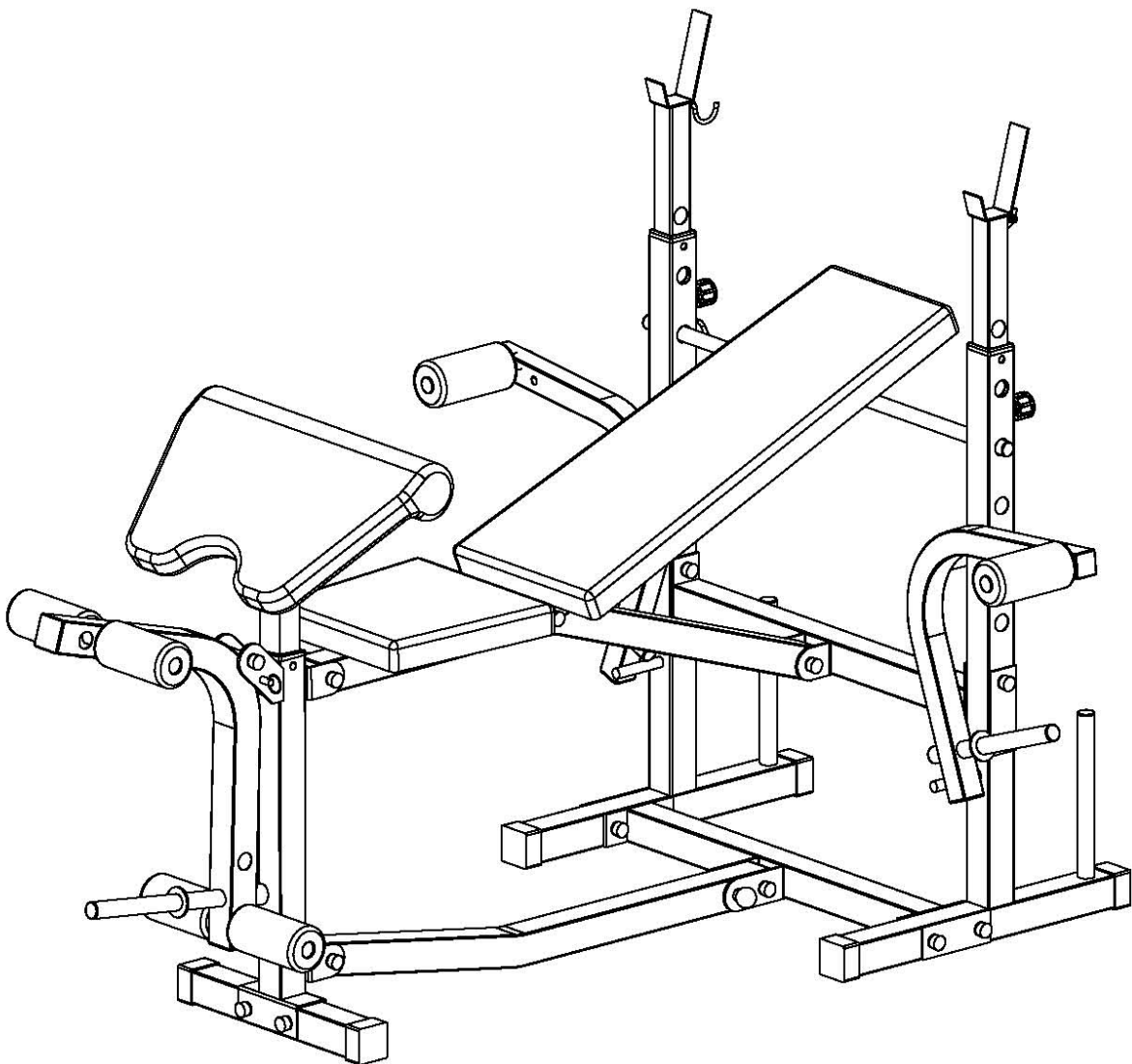
Reproduction prohibited!

Address of local distributor:



WEIGHT BENCH MASTER® ARTEMIS

MAS4A005



BENUTZER MANUAL

unseres Produkts aufwenden, können vereinzelt fehlende oder defekte Teile erscheinen. Im Falle vom Erscheinen jedes Mangels auf dem Gerät oder eines fehlenden Teils kontaktieren Sie uns zum Ersatzzwecke. Dieses Gerät ist nur für die Nutzung im privaten Bereich konzipiert.

Wichtige Informationen:

- Dieses Gerät ist nur für die Nutzung im privaten Bereich konzipiert. Das Gerät ist nicht für kommerzielle Zwecke und höhere leistungsfähige Belastung bestimmt.
- Falsche Benutzung (z. B. Übermäßiges Training, heftige Bewegungen ohne Aufwärmen, falsche Einstellung) kann Ihre Gesundheit schädigen.
- Vor dem Beginn des Trainings konsultieren Sie Ihr Gesundheitszustand – das Herzsystem, den Blutdruck, orthopädische Probleme usw. mit Ihrem Arzt.
- Der Hersteller ist für keine Verletzung, keinen Schaden und kein Versagen verantwortlich, das durch die Benutzung dieses Produkts oder durch eine falsche Montage und Wartung des Geräts verursacht wurde.

Sicherheitshinweise:

Um eine Verletzung oder Beschädigung des Geräts zu verhindern, beachten Sie folgende Regeln:

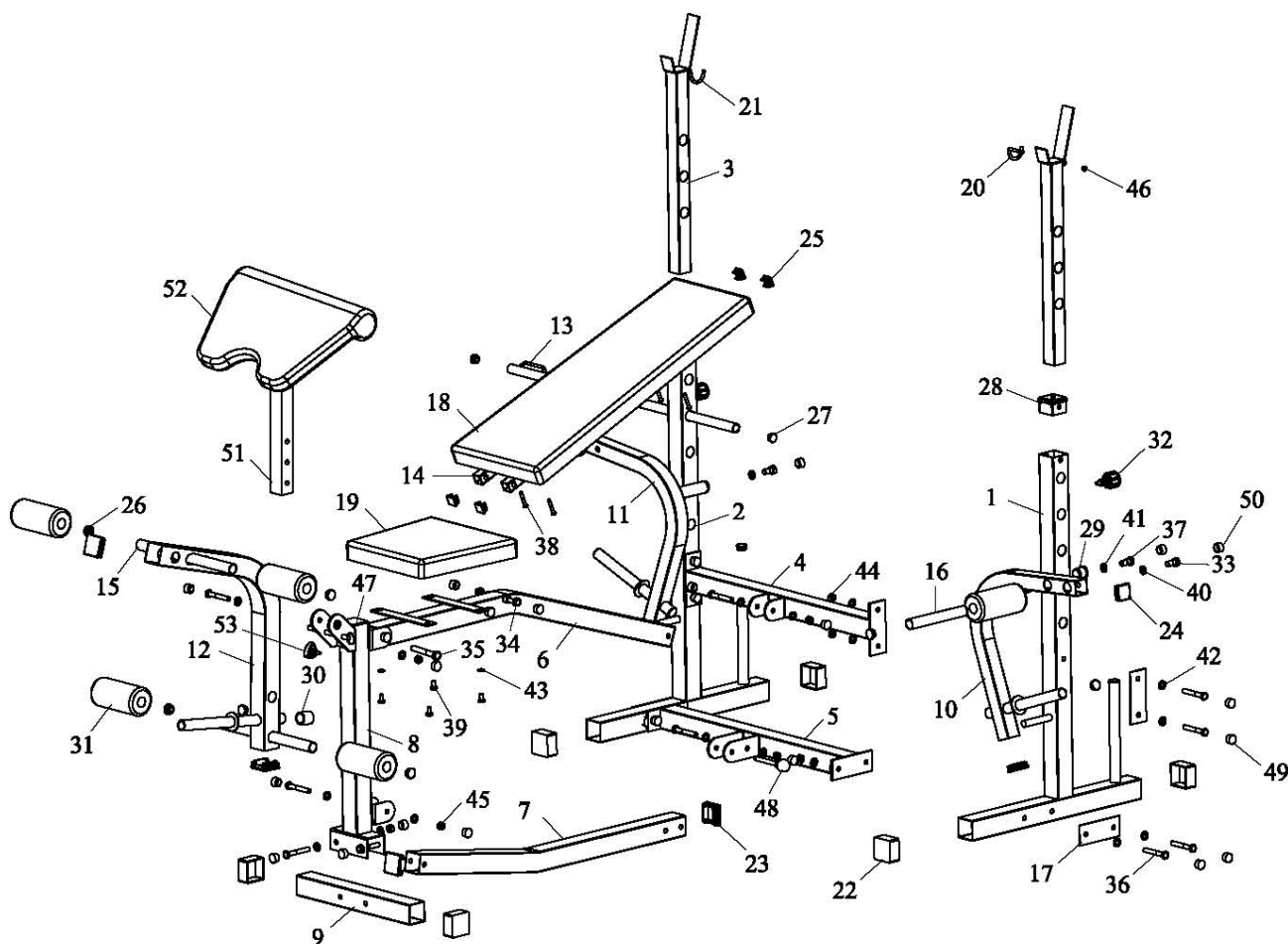
- Das maximale Benutzergewicht: 120 kg.
- Das Gerät gehört in di Klasse HC und ist nicht für therapeutische Übungen geeignet.
- Das Gerät darf nicht in ungelüfteten Räumen benutzt werden.
- Hohe Temperatur, Feuchtigkeit und Wasser dürfen mit dem Gerät nicht in Kontakt kommen.
- Lesen Sie vor Beginn sorgfältig die Bedienungsanleitung.
- Stellen Sie das Gerät auf eine ebene und feste Fläche. Versichern Sie sich, dass das Gerät fest und sicher steht.
- Um das Gerät muss es einen Freiraum mindestens von 2 Metern in allen Seiten geben.
- Falsches oder übermäßiges Training kann Ihre Gesundheit ernst schädigen.
- Versichern Sie sich, dass keine Hebel und andere Einstellungsmechanismen auf dem Rad bei dem Training im Weg stehen.
- Kontrollieren Sie regelmäßig alle Teile. Falls Sie beschädigt sind, benutzen Sie das Gerät nicht und tauschen Sie die beschädigten Teile sofort aus oder kontaktieren Sie den Lieferant.
- Kontrollieren Sie regelmäßig alle Schrauben und Muttern, ob Sie richtig festgezogen sind.
- Lassen Sie Kinder und Haustiere nicht ohne Aufsicht an dem Gerät oder in seiner Nähe.
- Dieses Gerät ist kein Spielzeug.
- Bewahren Sie diese Bedienungsanleitung für eventuelle Bestellung der Ersatzteile in der Zukunft auf.

Wichtig: Geben Sie die Ware nur in der Originalpackung zurück, oder in einer Packung, die für den Transport sicher ist und es kann zur keinen Beschädigung des Geräts kommen.

Teile des Geräts

| Nr. | Beschreibung | Anzahl |
|-----|--|--------|
| 1 | Linke Stütze | 1 |
| 2 | Rechte Stütze | 1 |
| 3 | Einstellbare Stütze für die Gewichtheberstange | 2 |
| 4 | Hintere obere horizontale Stütze | 1 |
| 5 | Hintere untere horizontale Stütze | 1 |
| 6 | Hauptteil | 1 |
| 7 | Untere Verbindungsstange | 1 |
| 8 | Vordere Stütze | 1 |
| 9 | Vordere untere Stange | 1 |
| 10 | Linke Butterfly-Schulter | 1 |
| 11 | Rechte Butterfly-Schulter | 1 |
| 12 | Fußtrittstange | 1 |

| | | |
|----|--|----|
| 13 | Einstellbare Rückenstütze | 1 |
| 14 | Rückenstange | 2 |
| 15 | Stange für Schaumstoff zum Fußtritt | 2 |
| 16 | Stange für Schaumstoff für Butterfly | 2 |
| 17 | Stahlverbindungsunterlegscheibe | 4 |
| 18 | Rückenstütze | 1 |
| 19 | Sitz | 1 |
| 20 | Linkes Sicherheitsschloss | 1 |
| 21 | Rechtes Sicherheitsschloss | 1 |
| 22 | Quadratische Beinendung 50×50 | 6 |
| 23 | Quadratische Abdeckung 50×50 | 5 |
| 24 | Quadratische Abdeckung 38×38 | 6 |
| 25 | Quadratische Abdeckung 25×25 | 4 |
| 26 | Endung | 13 |
| 27 | Endung | 2 |
| 28 | Quadratische Kunststofffassung 50×38 | 2 |
| 29 | Runde Kunststofffassung $\phi 28 \times \phi 22$ | 4 |
| 30 | Beinstangedämpfer | 1 |
| 31 | Schaumgriff | 6 |
| 32 | Schnellschraube M16 | 2 |
| 33 | Schraube M12×20 | 2 |
| 34 | Schraube M10×140 | 1 |
| 35 | Schraube M10×80 | 1 |
| 36 | Schraube M10×70 | 14 |
| 37 | Schraube M10×20 | 2 |
| 38 | Schraube mit Halbrundkopf M6×40 | 4 |
| 39 | Schraube M6×16 | 6 |
| 40 | Unterlegscheibe 12 | 2 |
| 41 | Große Unterlegscheibe 10 | 2 |
| 42 | Unterlegscheibe 10 | 30 |
| 43 | Unterlegscheibe 6 | 4 |
| 44 | Mutter M10 | 10 |
| 45 | Gegenmutter M10 | 6 |
| 46 | Gegenmutter M6 | 2 |
| 47 | Abdeckung | 1 |
| 48 | Bolzen | 1 |
| 49 | Schraubenabdeckung M10 | 34 |
| 50 | Schraubenabdeckung M12 | 2 |
| 51 | Stange für Armstütze | 1 |
| 52 | Armstütze | 1 |
| 53 | Dreieckige Schraube | 1 |

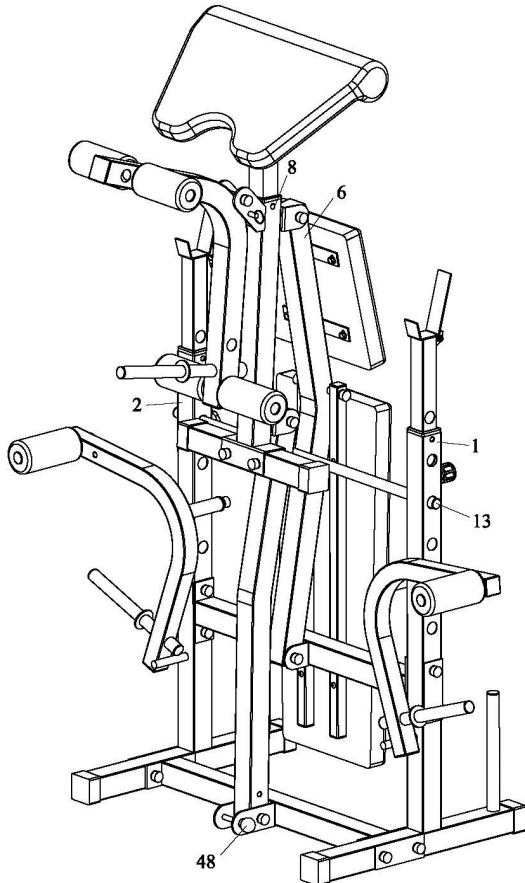


1. Versichern Sie sich, dass die Stahlverbindungsunterlegscheiben (17) auf den vertikalen Stützen anmontiert sind (1 und 2) und die vertikalen Stützen in der gleichen Richtung sind. Befestigen Sie dann sicher jede Stange an der hinteren oberen horizontalen Stütze (4) und an der hinteren unteren horizontalen Stütze (5) mit Schrauben M10*70 (36)、Unterlegscheiben (42) und Muttern (44) wie auf dem Bild gezeigt wird.
2. Befestigen Sie die untere Verbindungsstange (7) an der hinteren unteren horizontalen Stange (5) mit Schrauben M10*70 (36)、Unterlegscheiben (42)、Gegenmutter (45) und Bolzen (48) wie auf dem Bild gezeigt wird.
3. Befestigen Sie sicher die vordere Stütze (8) an der vorderen unteren Stange (9) mit Schrauben M10*70 (36)、Unterlegscheiben (42) und Muttern (44) wie auf dem Bild gezeigt wird. Befestigen Sie die untere Verbindungsstange (7) an der vorderen Stütze (8) mit Schrauben M10*70 (36)、Unterlegscheiben (42) und Gegenmutter (45) wie auf dem Bild gezeigt wird.
4. Befestigen Sie den Hauptteil (6) an der hinteren oberen horizontalen Stütze (4) und an der vorderen Stütze (8) mit Schrauben M10*70 (36)、Unterlegscheiben (42) und Gegenmutter (45) wie auf dem Bild gezeigt wird.
5. Stellen Sie die einstellbare Stütze für Gewicht (3) zu den vertikalen Stützen (1 und 2) und ziehen Sie sie mit dem einstellbaren Bolzen M16 (32) fest.
6. Setzen Sie die einstellbare Rückenstütze (13) über die beiden vertikalen Stützen (1 und 2).
7. Befestigen Sie den Sitz (19) an dem Hauptteil (6) mit Schrauben M6*16 (39) und Unterlegscheiben (43).
8. Befestigen Sie sicher die Fußtrittstange (12) an der vorderen Stütze (8) mit Schrauben M10*80 (35)、Unterlegscheibe (42) und Gegenmutter (45).
9. Setzen Sie Stange für Schaumstoff für Fußtritt (15) in die entsprechende Position (abhängig von der Größe des Turners) auf der Fußtrittstange (12) und schieben Sie den Schaumstoff (31) an allen Enden der Stangen ein.
10. Befestigen Sie 2 Rückenstangen (14) an der Rückenstütze (18) mit Schrauben mit Halbrundkopf M6*40 (38).
11. Befestigen Sie die Rückenstange (14) an dem Hauptteil (6) mit Schrauben M10*140 (34)、Unterlegscheiben (42) und Gegenmutter M10 (45).
12. Befestigen Sie beide Butterfly-Schulter (10 und 11) an jeder vertikalen Stütze mit Schrauben M10*20 (37) und großen Unterlegscheiben (41).
13. Setzen Sie die Butterfly-Schulter-Stange für Schaumstoff (16) über jede Butterfly-Schulter und ziehen Sie sie mit Schrauben M12*20 (33) und Unterlegscheiben (40) fest. Dann schieben Sie den Schaumstoff (31) auf jede Stange ein.

14. Befestigen Sie die Armstütze (52) an der Stützstange mit Schrauben M6*16 (39). Dann setzen Sie die Stützstange (50) in die vordere Stütze (8) und sichern Sie sie mit der dreieckigen Schraube (53).
15. Befestigen Sie alle Abdeckungen auf die Schrauben und Muttern.

Zusammensetzung

Um die Bank zusammenzusetzen und zu lagern, setzen Sie zuerst das Bolzen (48) und die einstellbare Rückenstütze (13) frei, versichern Sie sich, dass die ganze Bench-Einheit in der vertikalen Position ist. Dann setzen Sie die Stütze (13) über das Loch in den vertikalen Stützen (1 und 2) und zwischen der vorderen Stütze (8) und dem Hauptteil (6).



Wartung

Führen Sie regelmäßig die Wartung des Geräts aufgrund der Belastung des Geräts, mindestens jedoch nach 20 Stunden in Betrieb.

Die Wartung umfasst:

1. Die Kontrolle von allen beweglichen Gerätsteilen (der Achse, der die Bewegung übertragenden Gelenke usw.), ob diese genug geschmiert sind. Falls nicht, schmieren Sie sie sofort. Wir empfehlen, das übliche Öl für Räder und Nähmaschinen oder das Silikonöl zu verwenden.
2. Die regelmäßige Kontrolle von allen Teilen – Schrauben und Muttern und das regelmäßige Anziehen.
3. Zum Putzen benutzen Sie nur eine Seifenlösung und keine Reinigungsmittel.
4. Bewahren Sie den Fitness Turm immer an einem trockenen und warmen Platz.

HINWEIS

Die Bank muss auf einer ebenen und festen Unterlage gelegt werden. Vor jeder Produktverwendung kontrollieren Sie das Festziehen aller Schrauben.

Der Verkäufer spendet auf dieses Erzeugnis erstem Besitzer die Garantie 2 Jahre.

Garantie erstreckt sich nicht auf diese Defekte, die entstehen:

1. Mit dem Verschulden der Benutzer, das ist die Beschädigung des Erzeugnis unrichtige Montage, unfachliche Überholung, benutzen im Missverhältnis mit dem Garantieblatt zum Beispiel schlechte Schiebung Sattelstange im Rahmen, mangelhafte Ziehung Pedalen in den Klinken und Klinken zu der Mittelachse,
2. Unrichtige und vernachlässigte Instandhaltung,
3. Mechanische Beschädigung,
4. Abnutzung der Teilen bei üblich Benutzung (Zum Beispiel Gummi und Kunststoffteilen, bewegliches Mechanismus als Lager, Keilriemen, Abnutzung der Druckknöpfe auf dem Computer),
5. Unabwendbares Ereignis und Katastrophe,
6. Unfachliche Treffere,
7. Unrichtiges Umgehen oder unrichtige Platzierung, Einfluss niedrige oder höhe Temperatur, Einfluss Wasser, Druck und Prallen, absichtlich wechselnes Design, Form oder Ausmaße.

Hinweis:

1. Das Turnen können Schalleffekten und die Knarrung ist nicht der Mangel für die Benutzung das Band und deshalb ist nicht die Knarrung der Grund die Reklamation. Die Erscheinung können Sie mit der üblichen Instandhaltung beseitigen.
2. Die Lebensdauer Lager, Keilriemen und weitere bewegliche Teile kann kurzer sein als Garantiefriest ist.
3. Auf den Maschinen sind nötig die Fachreinigung und die Einstellung mindestens einmal mit 12 Monaten ausführen.
4. In der Garantiezeit werden alle Störungen das Erzeugnis beseitigen, die Produktionsstörungen oder schlechte Materialien entstanden haben und die Sache kann wieder ordentlich benutzen sein.
5. Die Reklamation führt grundsätzlich schriftlich mit genaue Kennzeichnung Typ der Ware, Beschreibung der Störung und bestätigtes Dokument über Kauf aus.

Copyright - Autorenrecht

Die Gesellschaft MASTER SPORT s.r.o. geltend machen alle Autorenrechte zu der Inhalt diese Anleitung zu der Benutzung.

Autorenrecht verbieten die Reproduktion die Teilen die Anleitung oder als das Ganze dritten Seite ohne ausdrückliche Zustimmung Gesellschaft MASTER SPORT s.r.o.. Gesellschaft MASTER SPORT s.r.o. nehmen kein Verantwortung für das Patent für die Benutzung die Informationen über, die in diese Anleitung sind.

Die Adresse Lokal Verteiler: